



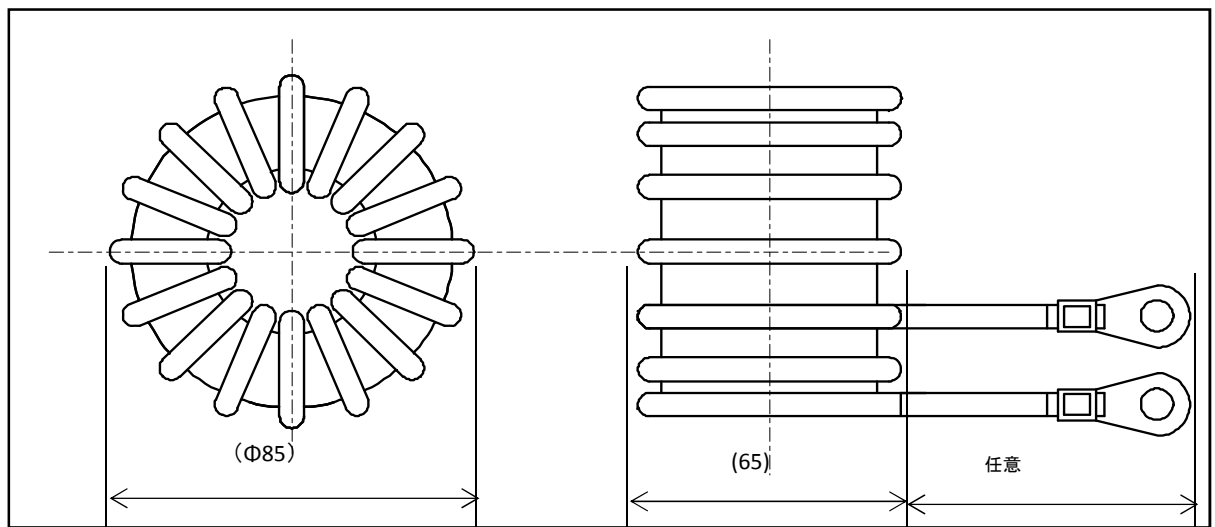
■ 特長

- 低ロスの鉄系アモルファス材を使用
- 特性に合わせ3種類のギャップを選択可能
- 適用範囲が広い(20A/2mH~50A/140 μ H)
- 低騒音(樹脂ケース入り&樹脂ポッティング構造)

■ 用途

- 平滑用コイル
- PFCコイル
- 昇圧コイル/降圧コイル
- DCリアクトル/ACリアクトル

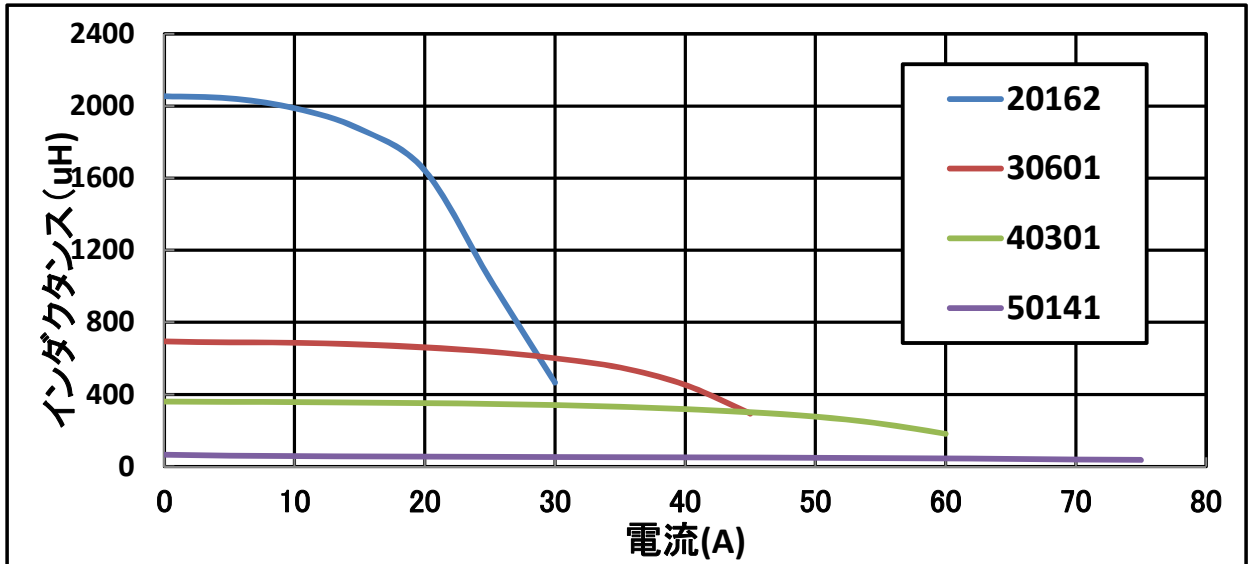
■ 形状・寸法



■ 仕様 (ギャップ: 1mmシリーズ)

仕様	定格電流	インダクタンス	直流抵抗	温度上昇	H(本体)	線径
	(A)	定格時(μ H)	m Ω (max.)	K(max.)	(mm)	(mm)
AFS-T35AWG10-20162	20	1600 \pm 15%	50	60	63	2.3
AFS-T35AWG10-30601	30	600 \pm 15%	23	60	63	2.6
AFS-T35AWG10-40301	40	300 \pm 15%	13	60	63	3.0
AFS-T35AWG10-50141	50	140 \pm 15%	9	60	63	3.0

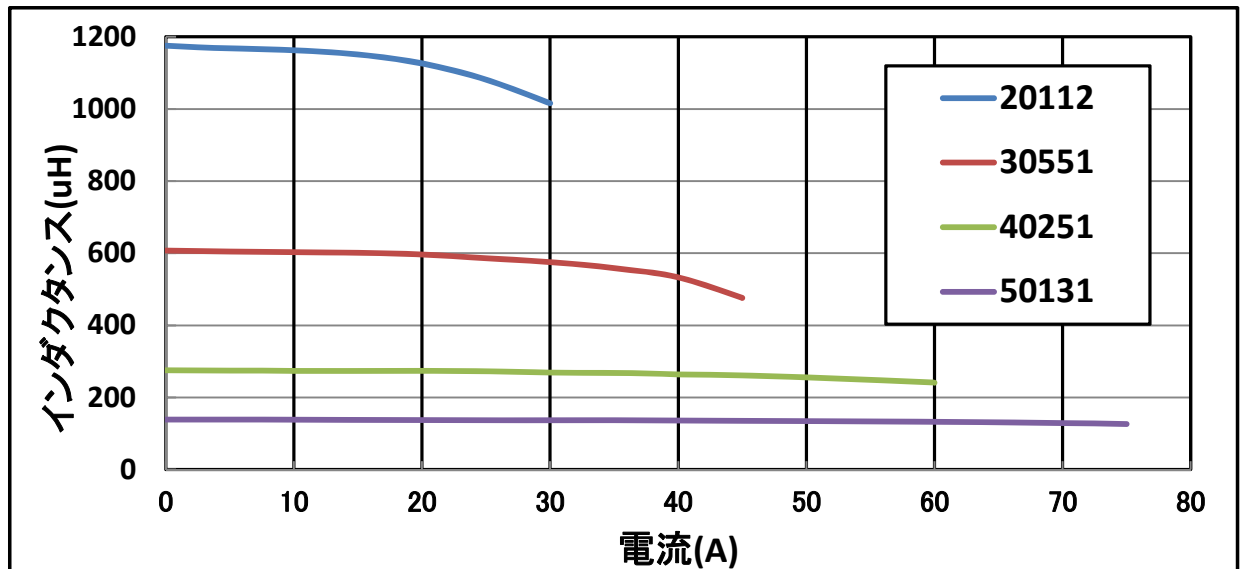
■ 直流重畳特性



■ 仕様 (ギャップ1.5mmシリーズ)

仕様	定格電流	インダクタンス	直流抵抗	温度上昇	H(本体)	線径
	(A)	定格時(μ H)	m Ω (max.)	K(max.)	(mm)	(mm)
AFS-T35AWG15-20112	20	1100 \pm 15%	47	60	63	2.2
AFS-T35AWG15-30551	30	550 \pm 15%	22	60	63	2.7
AFS-T35AWG15-40251	40	250 \pm 15%	13	60	63	3.0
AFS-T35AWG15-50131	50	130 \pm 15%	8	60	63	2.3x2p

■ 直流重畳特性



■ 仕様 (ギャップ2mmシリーズ)

仕様	定格電流	インダクタンス	直流抵抗	温度上昇	H(本体)	線径
	(A)	定格時(μ H)	m Ω (max.)	K(max.)	(mm)	(mm)
AFS-T35AWG20-20951	20	950 \pm 15%	48	60	63	2.2
AFS-T35AWG20-30381	30	380 \pm 15%	23	60	63	2.6
AFS-T35AWG20-40201	40	200 \pm 15%	12	60	63	3.0
AFS-T35AWG20-50101	50	100 \pm 15%	8	60	63	2.3x2p

■ 直流重畳特性

