



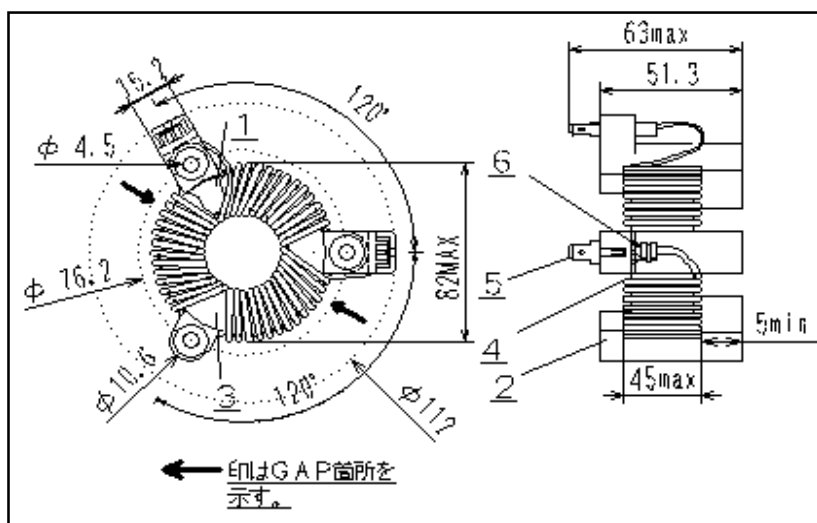
■ 特長

- 低ロスの鉄系アモルファス材を使用
- 特性に合わせ3種類のギャップを選択可能
- 適用範囲が広い(20A/500 μ H~50A/50 μ H)
- 低騒音(樹脂ケース入り&樹脂ポッティング構造)
- 取付用自立足3本設置(20A:ファストン#250対応可能)

■ 用途

- 平滑用コイル
- PFCコイル
- 昇圧コイル

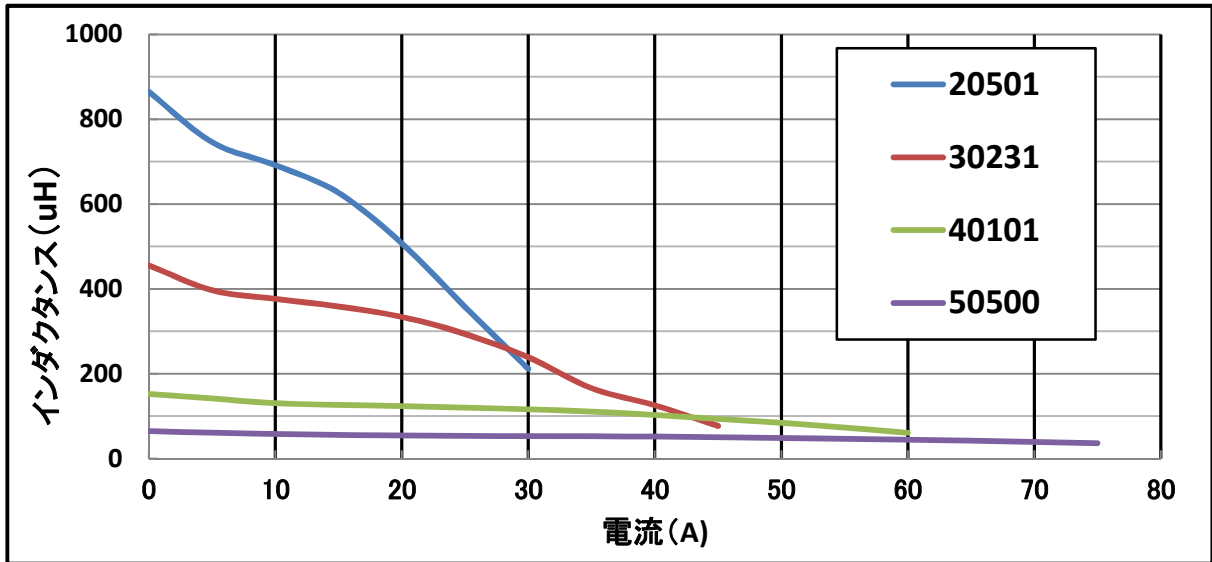
■ 形状・寸法



■ 仕様 (ギャップ: 1.0mmシリーズ)

仕様	定格電流	インダクタンス	直流抵抗	温度上昇	H(本体)	線径
	(A)	定格時(μ H)	m Ω (max.)	K(max.)	(mm)	(mm)
AFS-T35AG10-20501	20	500 \pm 15%	25	60	63	2.4
AFS-T35AG10-30231	30	230 \pm 15%	12	60	63	3.0
AFS-T35AG10-40101	40	100 \pm 15%	7	60	63	3.0
AFS-T35AG10-50500	50	50 \pm 15%	5	60	63	3.0

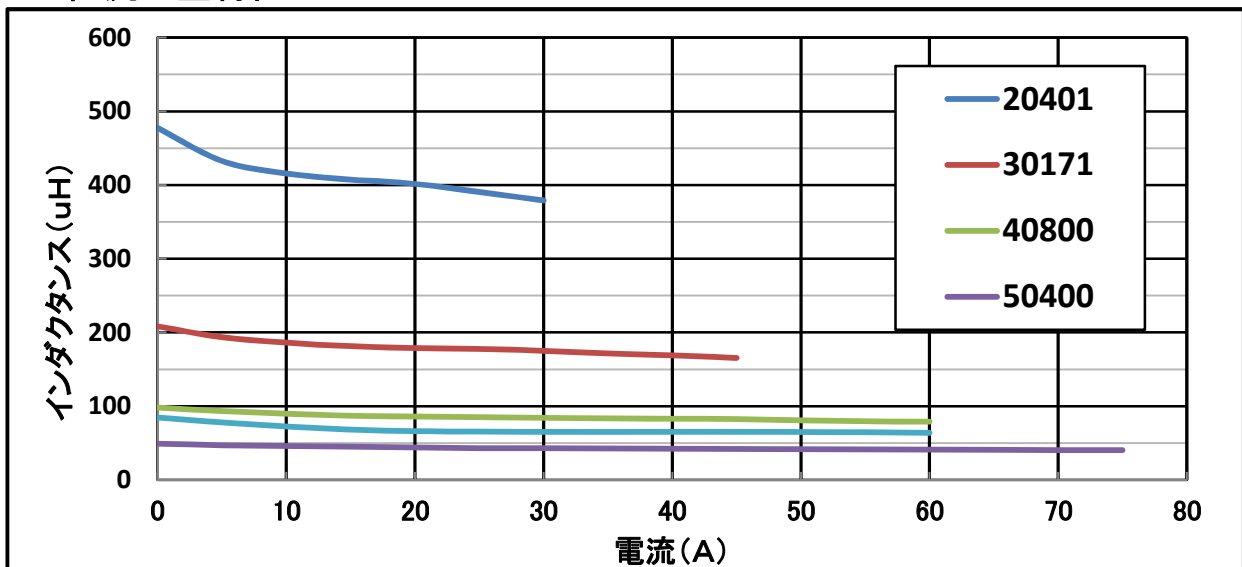
■ 直流重畳特性



■ 仕様 (ギャップ1.5mmシリーズ)

仕様	定格電流	インダクタンス	直流抵抗	温度上昇	H(本体)	線径
	(A)	定格時(μ H)	m Ω (max.)	K(max.)	(mm)	(mm)
AFS-T35AG15-20401	20	400 \pm 15%	26	60	63	2.2
AFS-T35AG15-30171	30	170 \pm 15%	12	60	63	2.7
AFS-T35AG15-40800	40	80 \pm 15%	7	60	63	3.0
AFS-T35AG15-50400	50	40 \pm 15%	5	60	63	3.0

■ 直流重畳特性



■ 仕様 (ギャップ2.0mmシリーズ)

仕様	定格電流	インダクタンス	直流抵抗	温度上昇	H(本体)	線径
	(A)	定格時(μH)	$\text{m}\Omega$ (max.)	K(max.)	(mm)	(mm)
AFS-T35AG20-20451	20	450 \pm 15%	27	60	63	2.3
AFS-T35AG20-30231	30	230 \pm 15%	13	60	63	2.9
AFS-T35AG20-40650	40	65 \pm 15%	7	60	63	3.0
AFS-T35AG20-50350	50	35 \pm 15%	5	60	63	3.0

■ 直流重畳特性

